

Obrazová príloha

1. Nákres dráhy požiarneho útoku s prekážkami
2. Uzlový stojan
3. Stojan na technické prostriedky
4. Bariéra na požiarne útok s prekážkami
5. Lávka na požiarne útok s prekážkami
6. Uzly:
 - a/ Plochá spojka
 - b/ Tesársky uzol
 - c/ Lodná slučka
 - d/ Úväz na prúdnici
7. Tunel na požiarne útok s prekážkami
8. Nástreková stena na požiarne útok s prekážkami - pohľad
9. Nástreková stena na požiarne útok s prekážkami - rez
10. Nákres dráhy štafetový beh na 400 metrov s prekážkami
11. Rebríková stena
12. Stojany s latkou
13. Ľahkoatletická prekážka
14. Podložka pod hadicu C a PHP
15. Nákres rozvinutého požiarneho útoku s vodou
16. Nákres preteku jednotlivca

1. Nákres dráhy požiarneho útoku s prekážkami

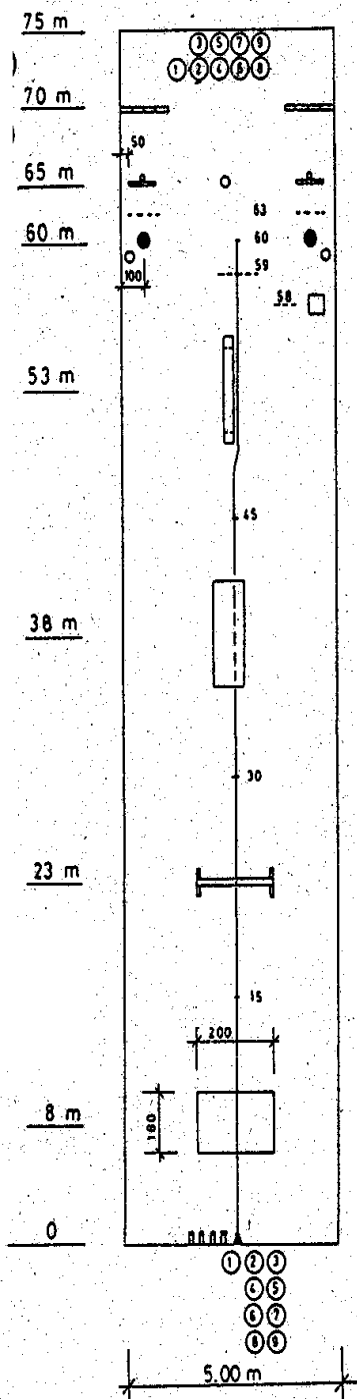
Úsek č. IV
(70 do 75 m)

Úsek č. III
(65 do 70 m)

Úsek č. II
(60 do 65 m)

Úsek č. I
(0 do 60 m)

Nástupný priestor
(najmenej 3 m dĺžka a 5 m šírka)



Nástupný priestor na ukončenie
stojan na tech.prostriedky a uzlový
stojan

nástreková stena
červená značka (latky)
vedrové striekačky
10 l vedro s vodou
Box na nosiče hadíc

lávka

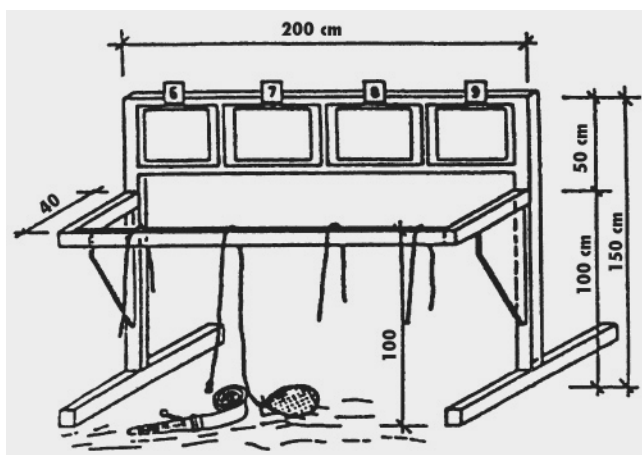
Tunel

Bariéra

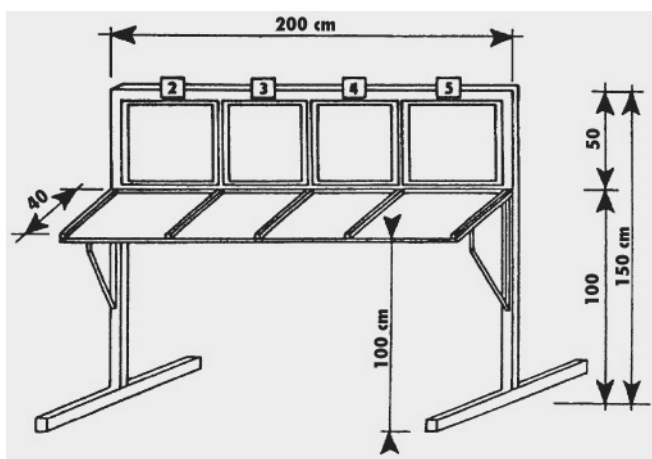
Vodná priekopa

4 C-hadice a pevná polospojka

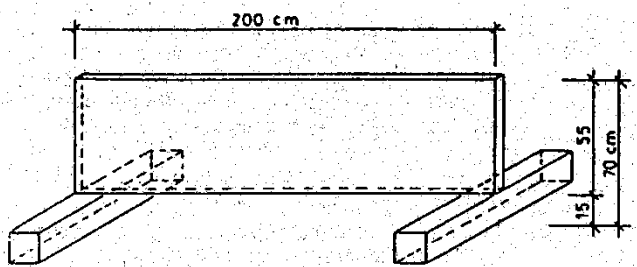
2. Uzlový stojan



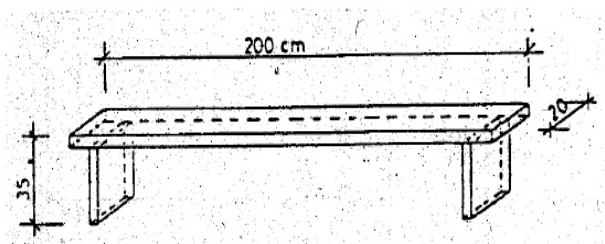
3. Stojan na technické prostriedky



4. Bariéra na požiarny útok s prekážkami



5. Lávka na požiarny útok s prekážkami

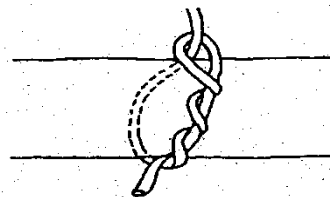


6. Uzly:

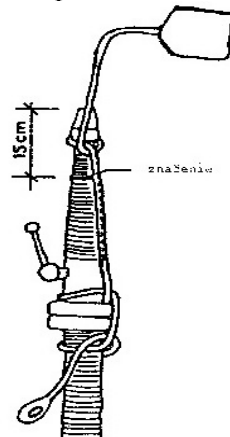
Plochá spojka



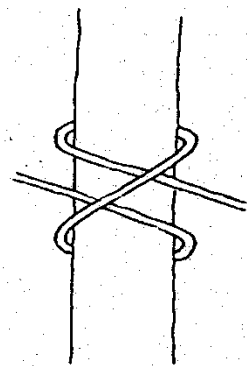
Tesársky uzol



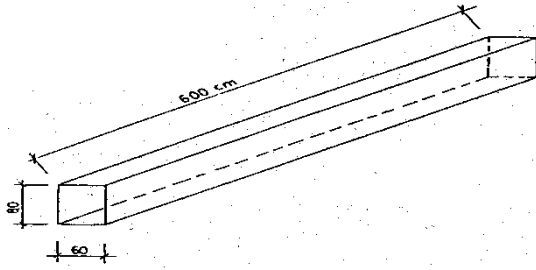
Úvaz na prúdnici



Lodná slučka

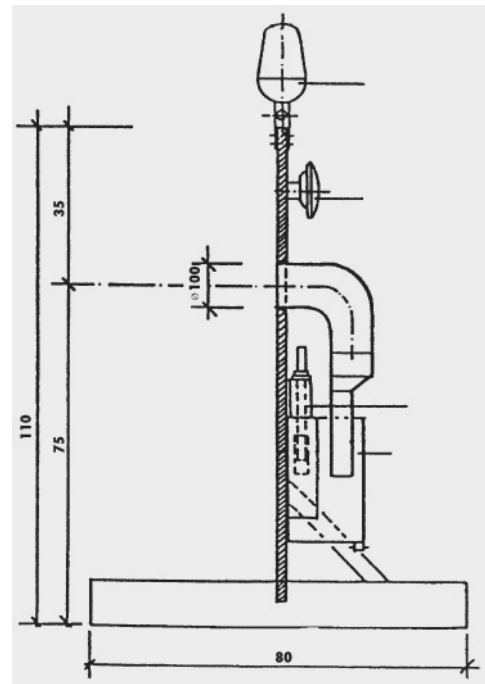
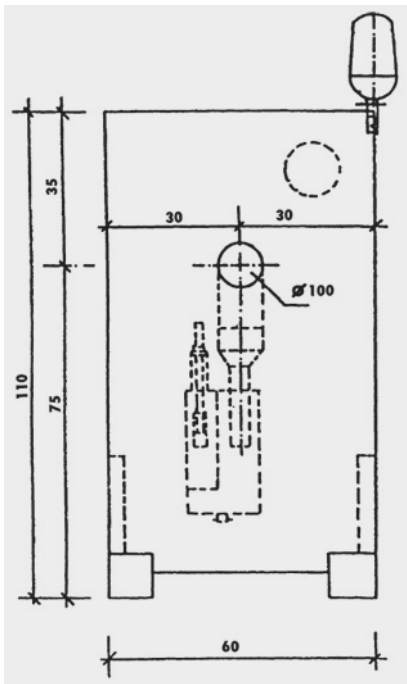


7. Tunel na požiarny útok s prekážkami

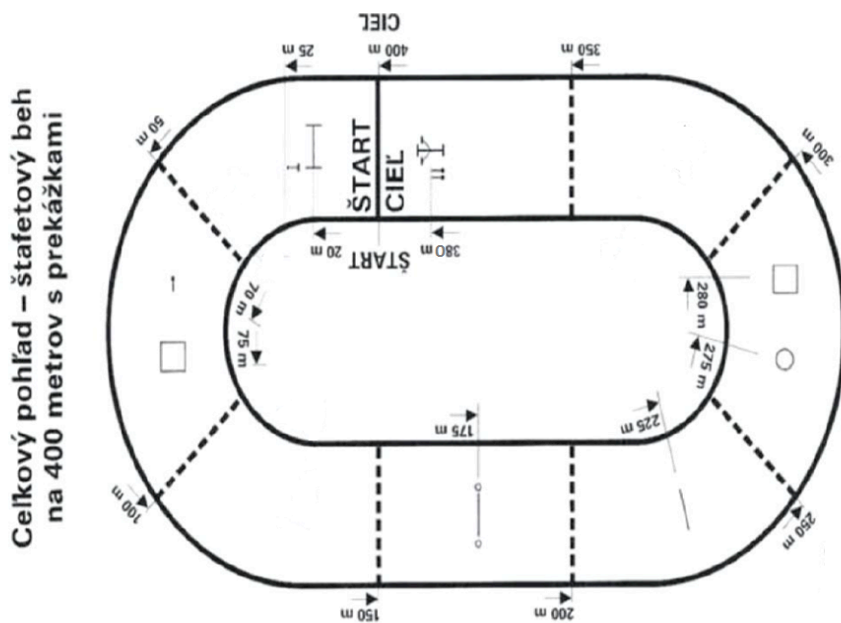


8. Nástreková stena na požiarny útok s prekážkami - pohľad

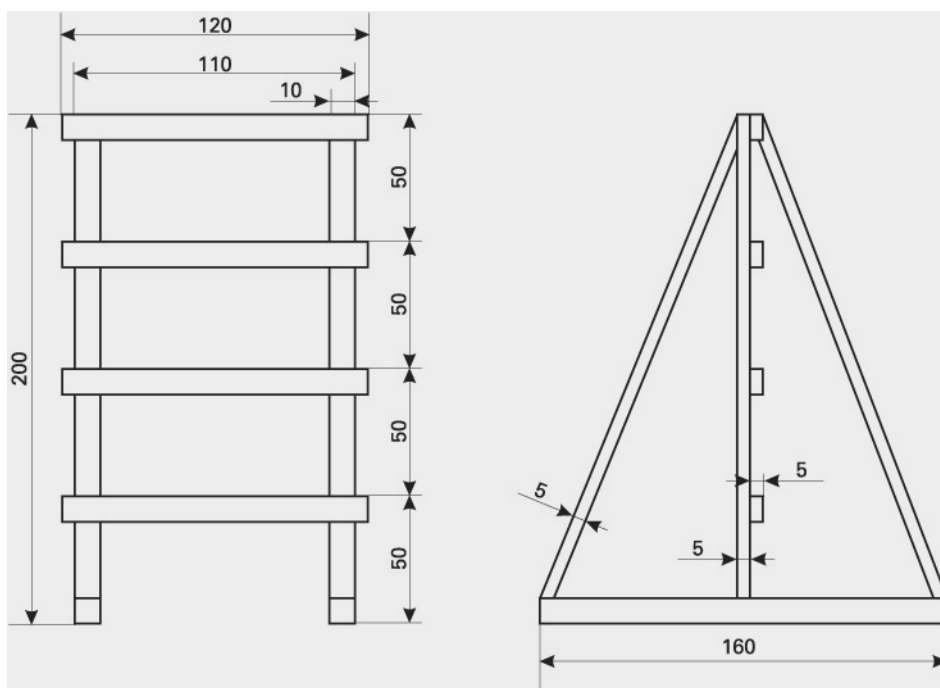
9. Nástreková stena na požiarny útok s prekážkami - rez

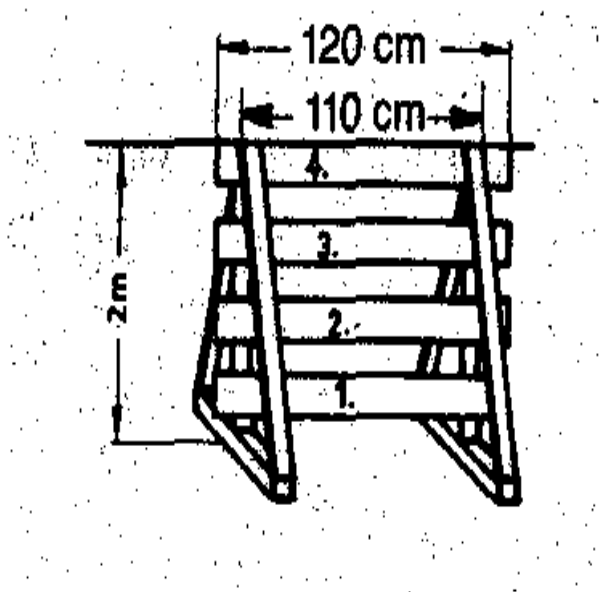


10. Nákres dráhy štafetový beh na 400 metrov s překážkami

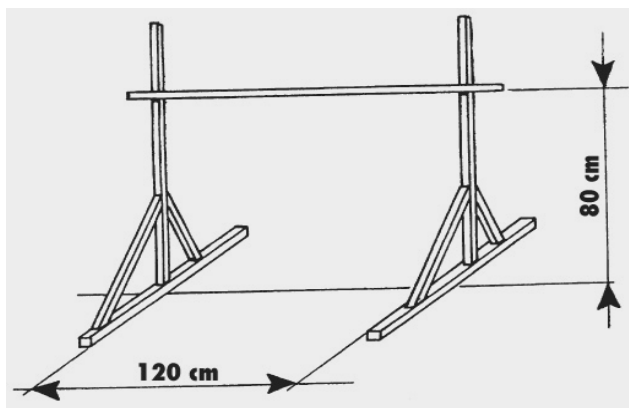


11. Rebríková stena

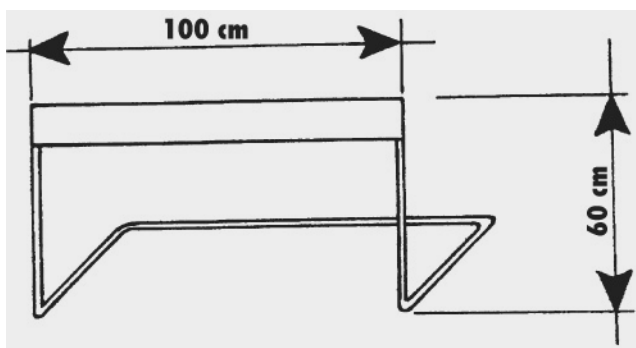




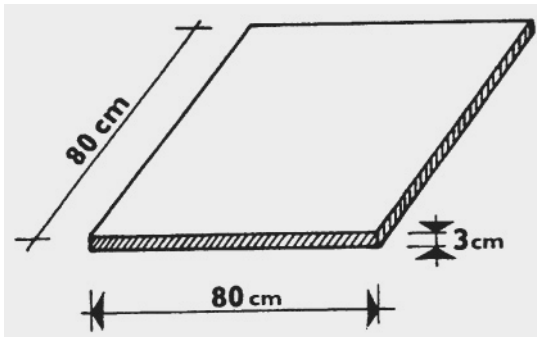
12. Stojany s latkou



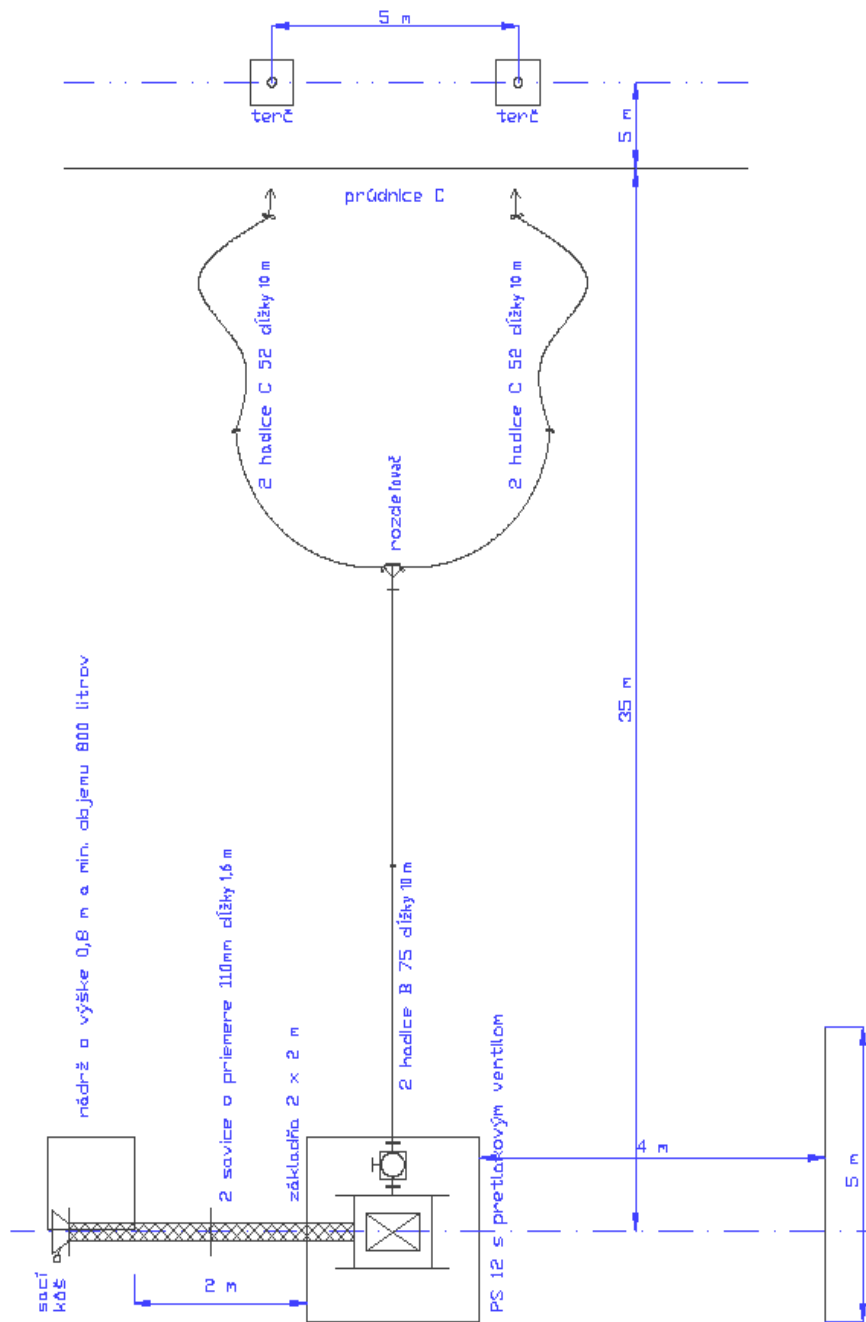
13. Ľahkoatletická prekážka



14. Podložka pod hadicu C a PHP



15. Nákres rozvinutého požiarneho útoku s vodou



16. Nákres preteku jednotlivca

